

puraa

DESIGN LINE

# Indice

<u>PURAA</u>	4
<u>STILNOVO</u>	12
<u>DIVA</u>	20
<u>DIVA - sottobanco</u>	30



# Design e Tecnologia

---

In PURAA, **le tecnologie più avanzate e prestazioni professionali superiori** si uniscono con la ricerca della bellezza e dell'eccellenza che **distinguono lo stile italiano** in tutto il mondo.





# Acqua. Essenza di vita

---

**La qualità della nostra vita dipende dalla qualità dell'acqua che beviamo.** Bere e cucinare con acqua pura è il modo più efficace per proteggere la nostra salute.

L'acqua pura aiuta a disintossicare e purificare il nostro corpo, e contribuisce anche ad eliminare i radicali liberi e le tossine acide.







## Ambiente e natura, per un mondo plastic free.

Abbraccia la sostenibilità ad ogni sorso scegliendo **i depuratori PURAA, la scelta green per eccellenza**. Eliminando la necessità dell'acqua in bottiglia, i nostri sistemi non solo forniscono acqua pura, sana e leggera, ma **riducono anche significativamente i rifiuti di plastica.**

Scegliere PURAA significa scegliere di proteggere l'ambiente, **rispettare la natura e diminuire il nostro impatto ambientale.**

**Dove la tecnologia si fonde con l'ecosostenibilità.**



# STILNOVO

Da incasso

---



# Un nuovo lifestyle

Un depuratore d'acqua Puraa rappresenta **un elemento chiave di un nuovo lifestyle.**

È un segno distintivo per persone raffinate ed esigenti che non solo danno priorità al proprio benessere e alla salvaguardia del nostro pianeta, ma sono anche amanti della bellezza e del design.

Non si tratta solo di scegliere un'acqua migliore, ma di fare una vera e propria dichiarazione in favore di qualità, sostenibilità e innovazione.





# L'arte dell'acqua, perfezionata

Un depuratore d'acqua unico nel suo genere, per cucine e spazi di alta classe.

Acqua pura, fredda, frizzante e calda, perfetta per preparare istantaneamente il tuo tè o infuso preferito.

Dove la raffinatezza incontra una comodità senza pari.

Non solo un depuratore d'acqua, ma anche un elemento di design unico ed esclusivo che valorizza qualsiasi ambiente.

Con Stilnovo, goditi un connubio perfetto di eleganza e funzionalità, rendendo la tua esperienza dell'acqua veramente unica.





# Finiture



ACCIAIO  
INOX



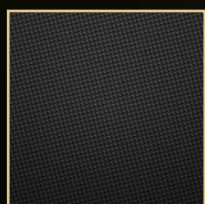
CRISTALLO  
NERO



CRISTALLO  
BIANCO



CRISTALLO  
PLATINO



FIBRA DI  
CARBONIO\*



LEGNI  
PREGIATI



ORO 24K



PELLI  
PRIMOFIORE\*\*

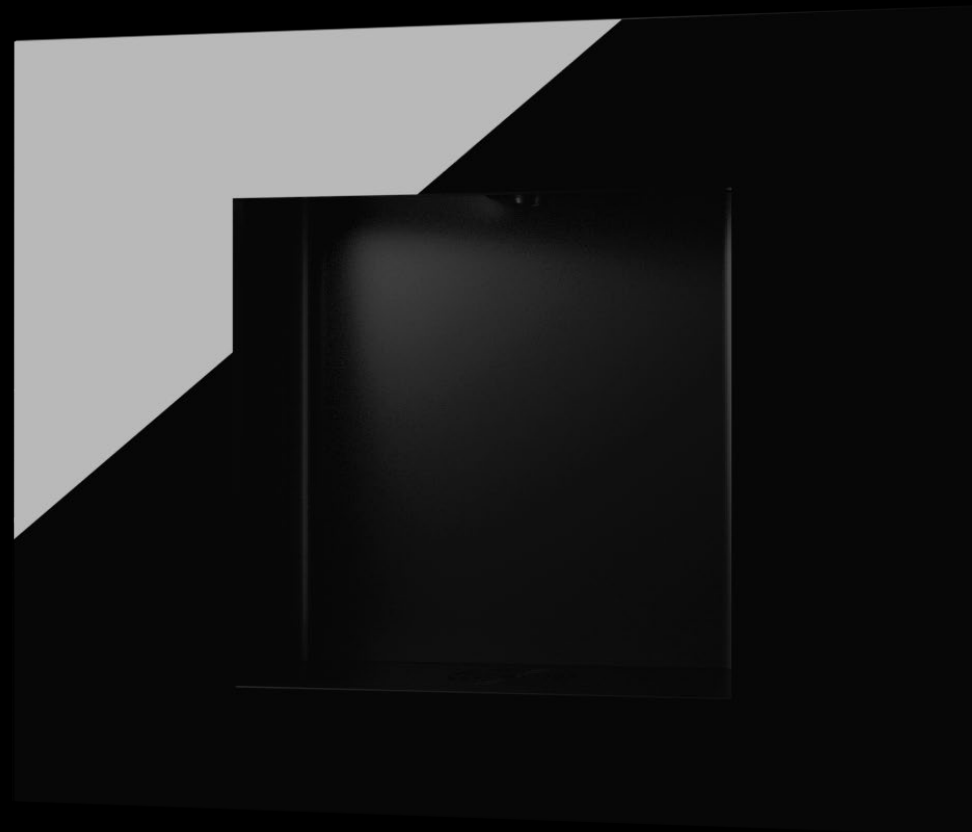


\*disponibile nei colori nero, rosso e blu

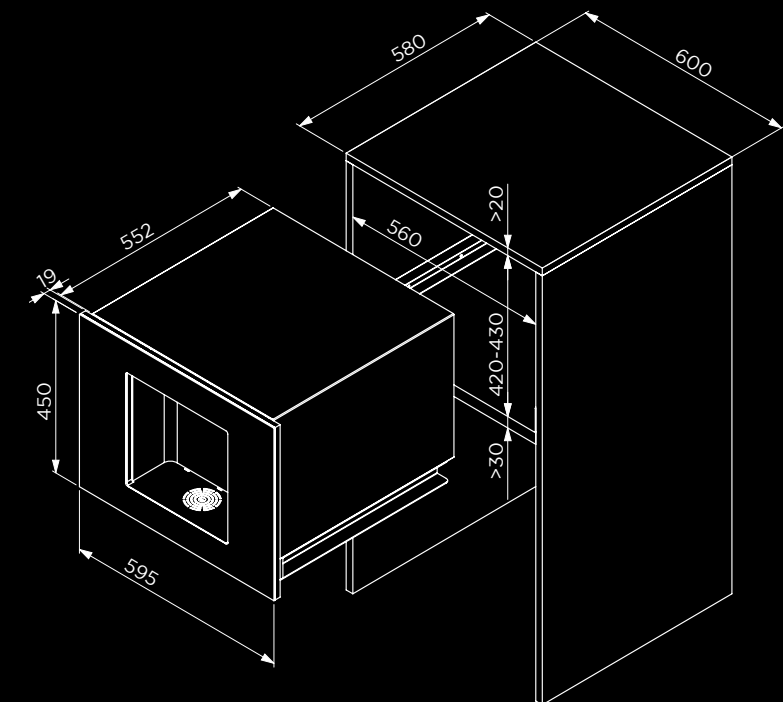
\*\*disponibile in diversi colori

# STILNOVO

- **Display touch** e luce LED blu
- **Altezza massima caraffa** : 29,5 cm
- **Potenza compressore** : 1/4 hp
- **Staffe per installazioni combinate** con forni e cassette
- **Vaschetta raccogli gocce** a svuotamento automatico
- **Circuito refrigerante a banco di ghiaccio ermetico** (installabile anche su imbarcazioni)
- **Temperatura e quantità acqua erogata** modificabile dal menù utente
- **Gas refrigerante ecologico** : R290
- **Bombola CO<sub>2</sub> da 2 Kg esterna e ricaricabile** (circa 200 litri di acqua frizzante)
- **Misure bombola CO<sub>2</sub> : (HxLxP):** 45 x 15 x 15 cm
- **Lunghezza tubo bombola CO<sub>2</sub> :** 2.5 m



	STILNOVO 450	STILNOVO 600
<b>Prefiltrazione</b>	Cartuccia professionale a micro/ultrafiltrazione 24000 lt - esterna	Cartuccia professionale a micro/ultrafiltrazione 24000 lt - esterna/interna
<b>Membrane RO</b>	3 x 200 GPD	2 x 300 GPD
<b>Sistema di refrigerazione</b>	Banco ghiaccio ermetico professionale	Banco ghiaccio ermetico professionale
<b>Produzione acqua</b>	150 lt/h	Oltre 200 lt/h
<b>Produzione acqua gassata</b>	40 lt/h	45 lt/h
<b>Produzione acqua calda</b>	6 lt/h	6 lt/h
<b>Motore Elettrico</b>	180 w	250 w
<b>Pompa</b>	Rotativa in Kevlar - 300 lt/h	Rotativa in Kevlar - 400 lt/h
<b>Bombola CO<sub>2</sub></b>	Esterna	Interna KG 1 / Esterna
<b>Trattamento nanotecnologie antivirus/antibatteri</b>	Sì	Sì
<b>Filtro medicale con membrana a fibra cava</b>	Optional	Optional
<b>Modulo reminer/alcalino</b>	Sì	Sì
<b>Alimentazione elettrica</b>	230 V AC - 50 Hz	230 V AC - 50 Hz
<b>Dimensioni (mm)</b>	595 L x 445H x 521 P	595 L x 595 H x 521 P
<b>Peso (Kg)</b>	40	45





# DIVA

Soprabanco

---



# L'acqua nella sua forma più bella

---

Diva offre acqua pura, fredda, frizzante e calda, perfetta per preparare all'istante il tuo tè o infuso preferito.

Più che un semplice depuratore d'acqua, Diva si distingue come un prezioso complemento d'arredo, unendo la massima tecnologia all'eleganza più fine.

Con infinite opzioni di personalizzazione in termini di colori, materiali e loghi, ogni Diva è un gioiello unico prodotto su richiesta e meticolosamente realizzato da abili artigiani italiani con l'intento di soddisfare ogni gusto e adattarsi a ogni stile.

"Diva, nessuna come lei."







# Finiture



CRISTALLO  
NERO



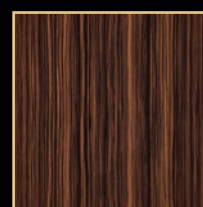
CRISTALLO  
BIANCO



CRISTALLO  
PLATINO



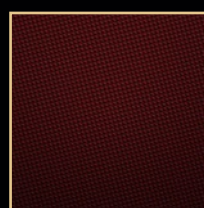
ORO 24K



LEGNI  
PREGIATI



FIBRA DI  
CARBONIO  
NERA



FIBRA DI  
CARBONIO  
ROSSA



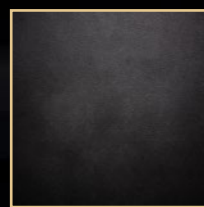
FIBRA DI  
CARBONIO  
BLU



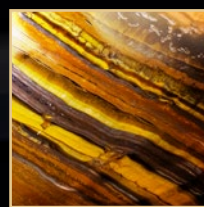
MADREPERLA  
NATURALE



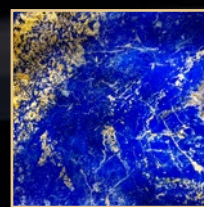
MADREPERLA  
BLU



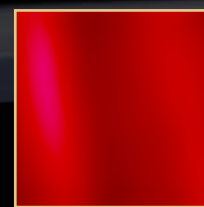
PELLE  
PRIMOFIORE\*



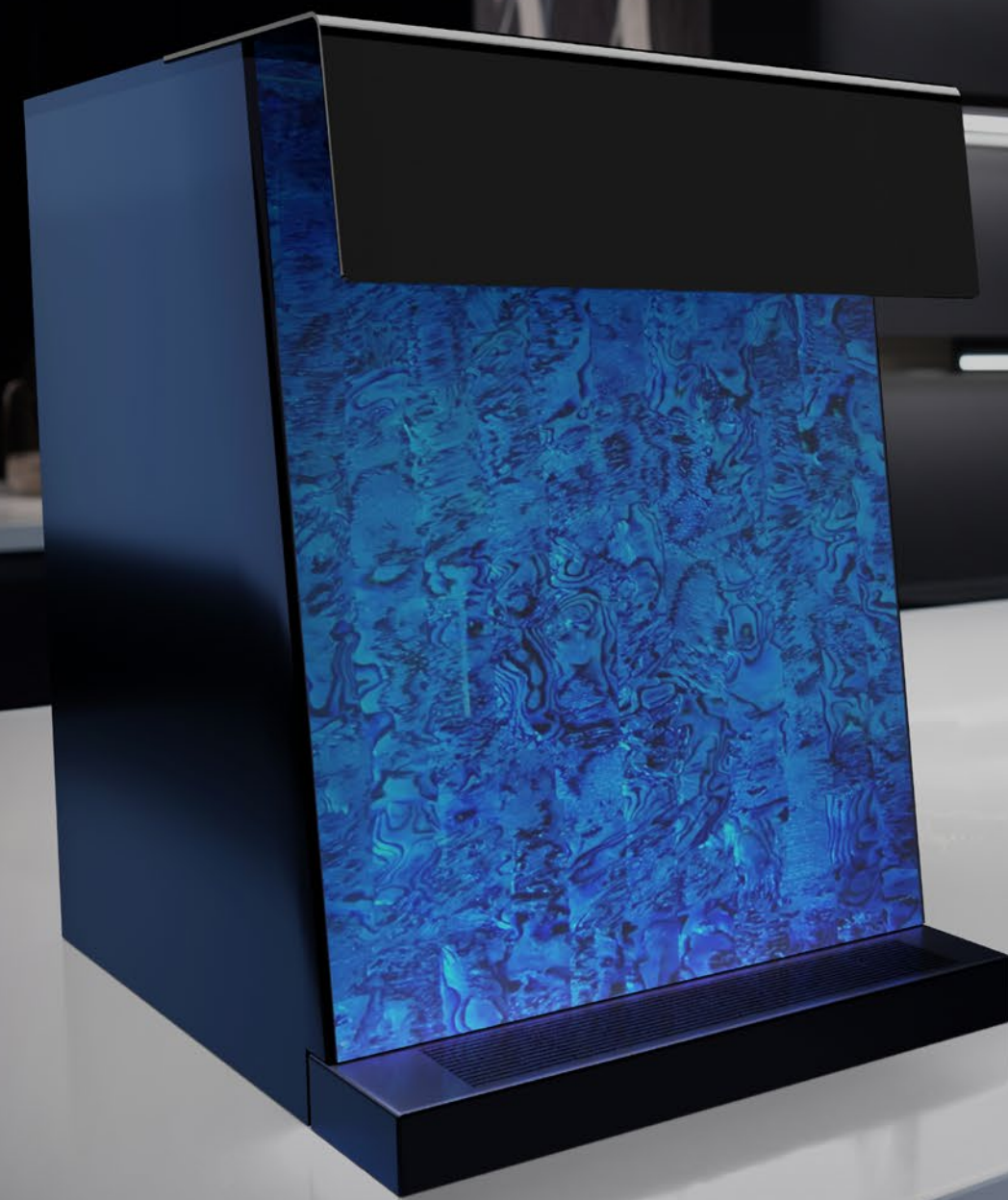
PIETRE  
PREZIOSE\*\*



LAPIS  
AFGANO



VERNICE  
METALLIZZATA  
MULTISTRATO\*\*\*



\*disponibile in diversi colori

\*\*disponibile in qualità diverse

\*\*\*disponibile in qualsiasi colore, con finitura opaca o lucida

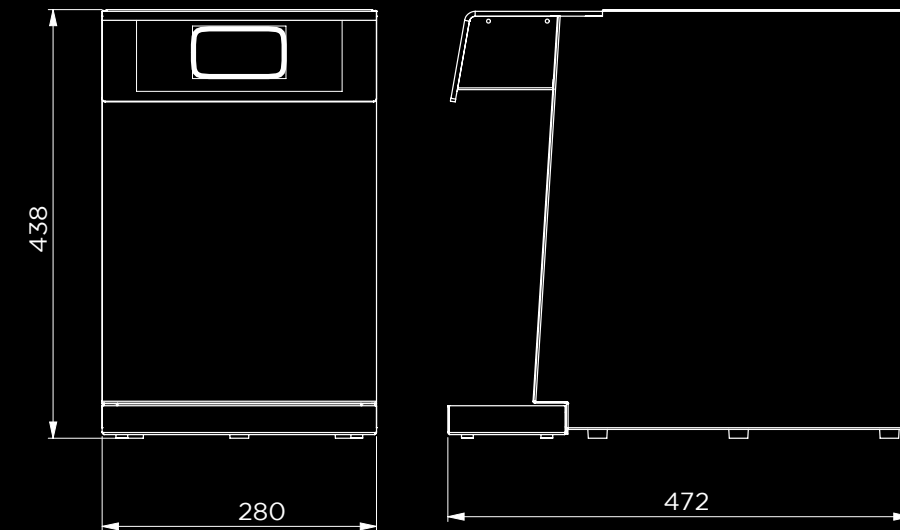


# DIVA

- **Display touch**
- **Potenza compressore : 1/4 hp**
- **Temperatura e quantità acqua erogata** modificabile dal menù utente
- **Gas refrigerante ecologico : R290**
- **Bombola CO<sub>2</sub> da 2 Kg esterna e ricaricabile** (circa 200 litri di acqua frizzante)
- **Misure bombola CO<sub>2</sub> : (HxLxP) : 45 x 15 x 15 cm**
- **Lunghezza tubo bombola CO<sub>2</sub> : 2.5 m**



	DIVA T	DIVA F
<b>Prefiltrazione</b>	Cartuccia professionale a micro/ultrafiltrazione 15000 lt	Cartuccia professionale a micro/ultrafiltrazione 15000 lt
<b>Membrane RO</b>	2 x 200 GPD	2 x 200 GPD
<b>Sistema di refrigerazione</b>	Banco ghiaccio ermetico professionale	Banco ghiaccio ermetico professionale
<b>Produzione acqua</b>	120 lt/h	120 lt/h
<b>Produzione acqua gassata</b>	30 lt/h	30 lt/h
<b>Produzione acqua calda</b>	No	6 lt/h
<b>Motore Elettrico</b>	180 w	180 w
<b>Pompa</b>	Rotativa in Klevar - 300 lt	Rotativa in Klevar - 300 lt
<b>Trattamento nanotecnologie antivirus/antibatteri</b>	Sì	Sì
<b>Filtro medicale con membrana a fibra cava</b>	Optional	Optional
<b>Modulo reminer/alcalino</b>	Sì	No
<b>Alimentazione elettrica</b>	230 V AC - 50 Hz	230 V AC - 50 Hz
<b>Assorbimento</b>	180 w	180 w
<b>Dimensioni (mm)</b>	280 L x 440 H x 390 P / 475 (con vaschetta)	280 L x 440 H x 390 P / 475 (con vaschetta)
<b>Peso (Kg)</b>	27	28



# DIVA

Sottobanco

---





# Raffinata Eleganza

Depuratore d'acqua per acqua naturale, fredda, frizzante e calda, perfetto per preparare istantaneamente il tuo tè o infuso preferito.

Diva in versione sottobanco, dotata di un display separato posizionabile secondo tre diverse opzioni:

- **Display Separato:** è possibile posizionare il display in una cornice speciale e installarlo dove si preferisce.
- **Display integrato:** display a filo con il piano della cucina per un aspetto moderno ed elegante.
- **Postazione Indipendente:** configurazione completamente indipendente con una vaschetta raccogli gocce dedicata, collegata direttamente allo scarico. Grazie al suo sistema di purificazione avanzato, con Diva potrai sperimentare la comodità di avere acqua pura e sana direttamente dal tuo rubinetto.









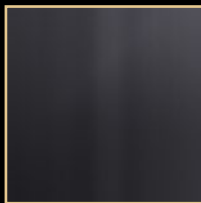
# Finiture degli Accessori



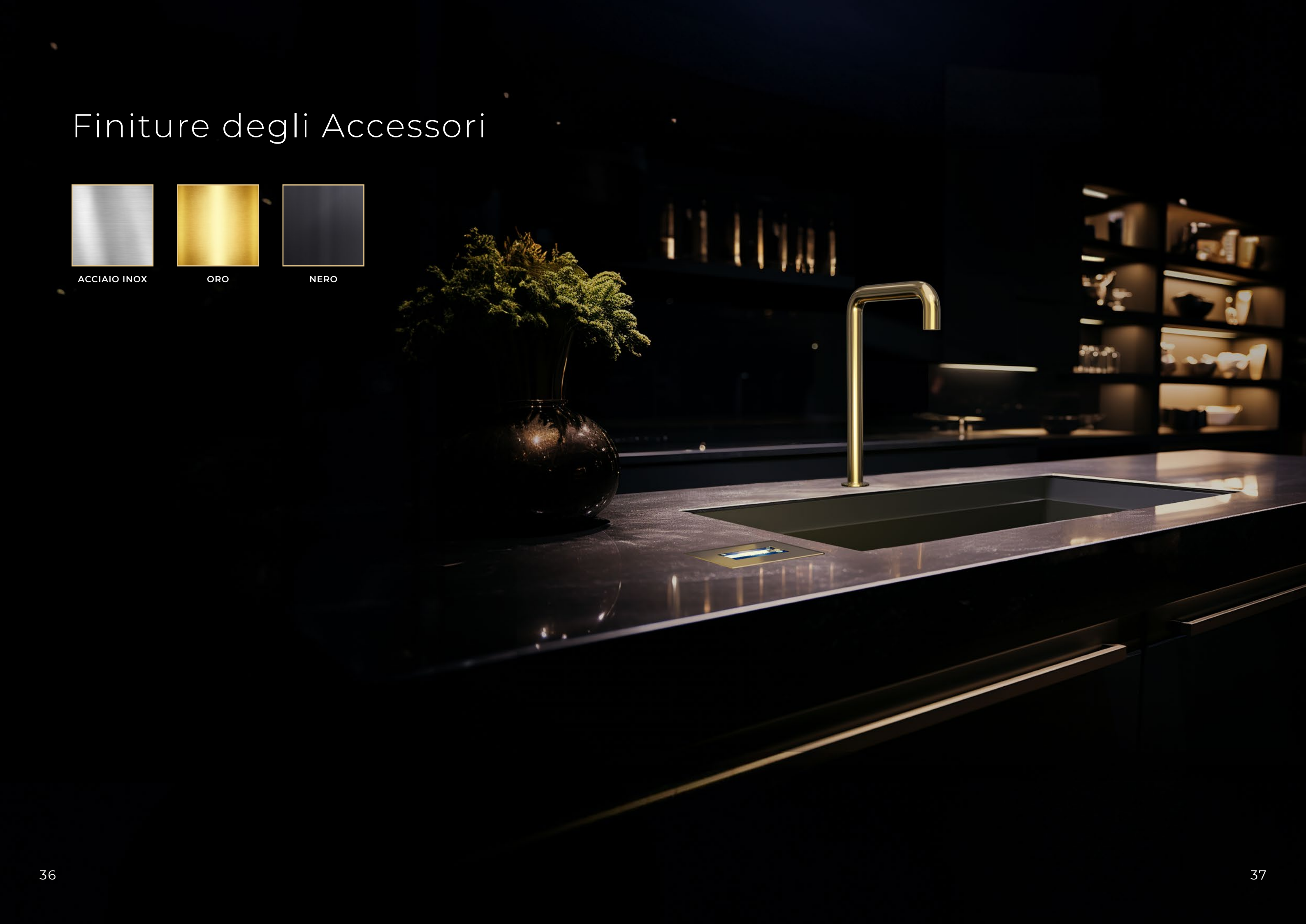
ACCIAIO INOX



ORO

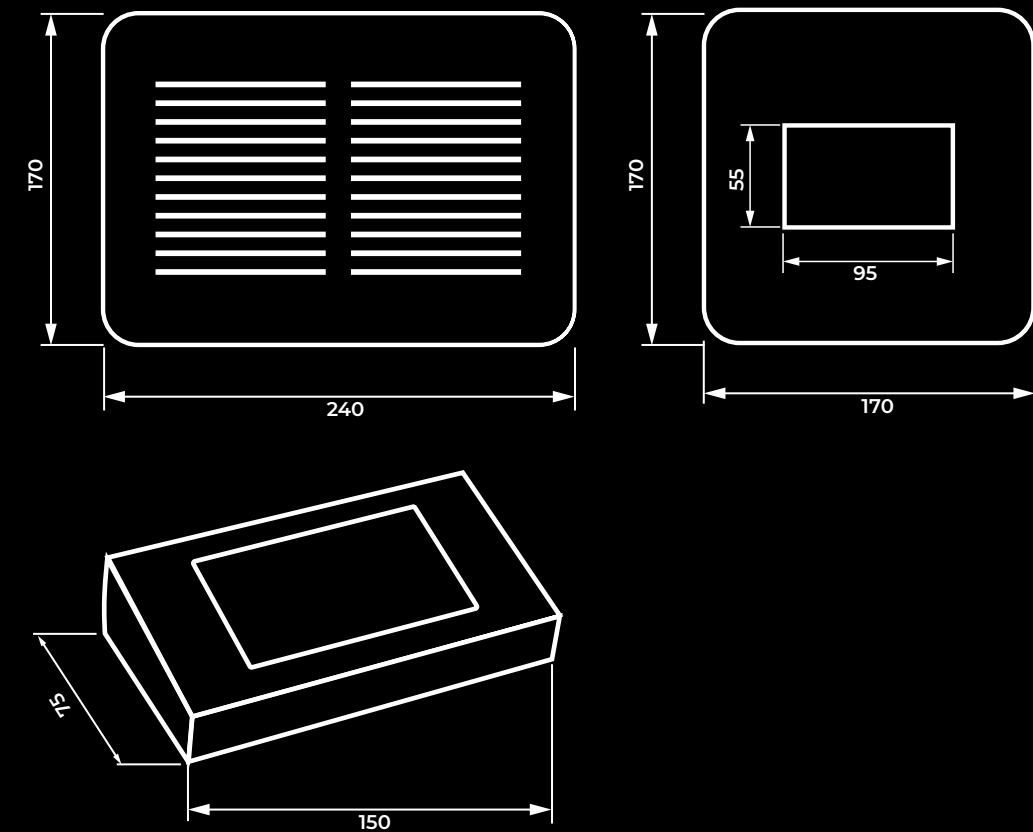
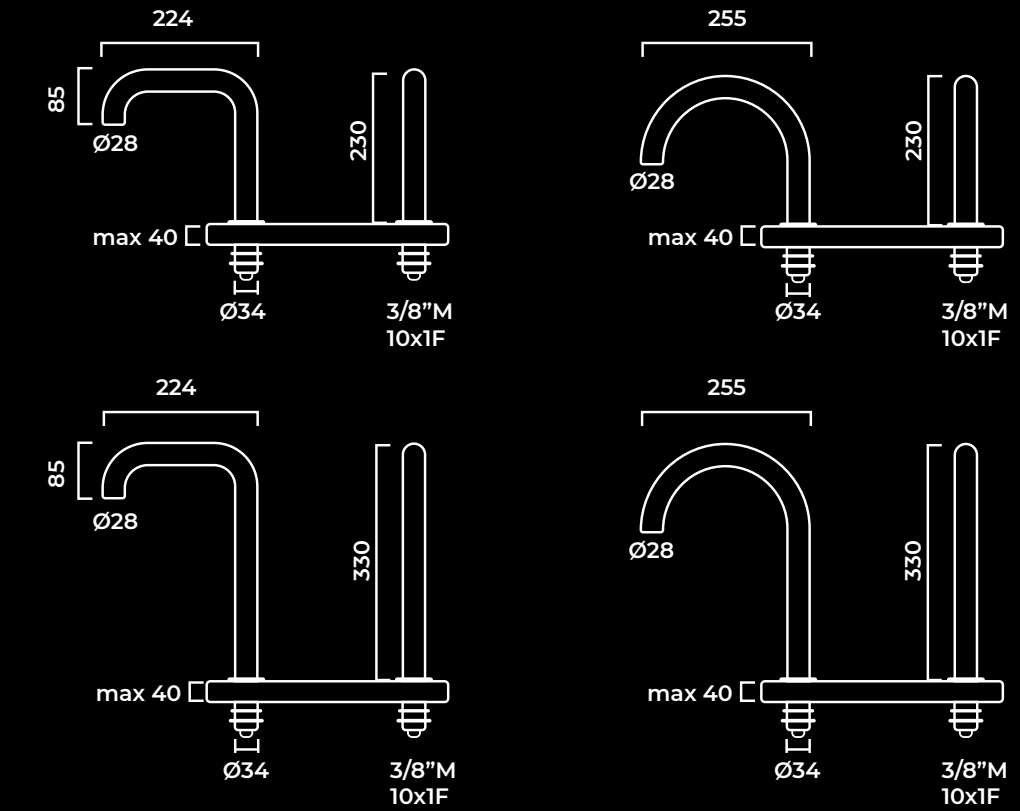
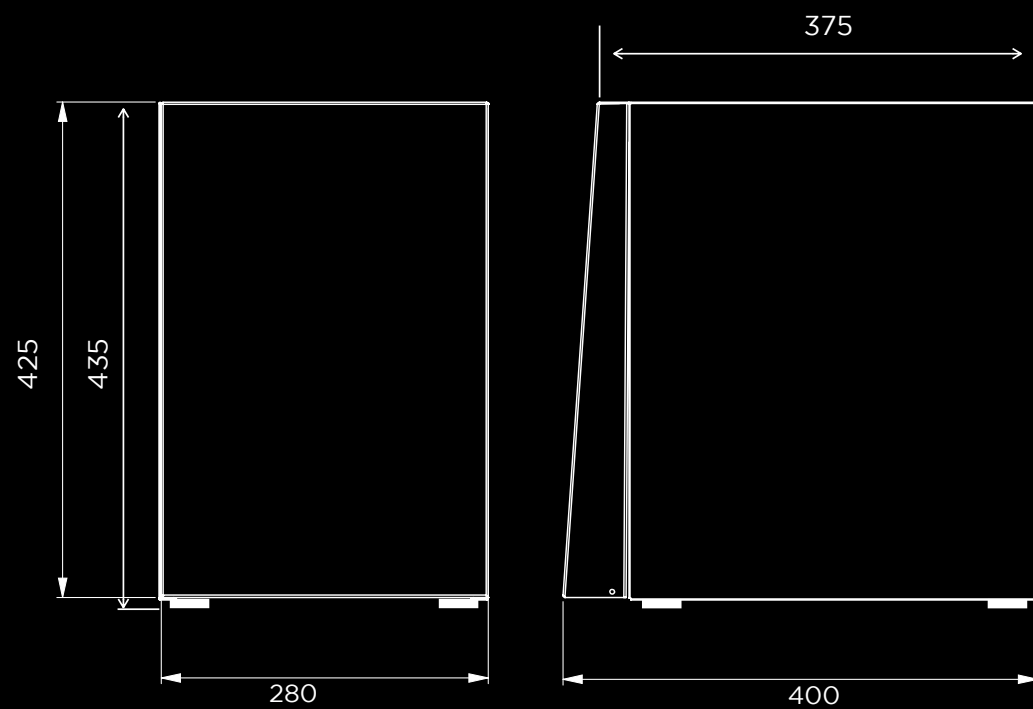


NERO



# DIVA sottobanco

- **Display touch**
- Corpo in acciaio inox e frontale in cristallo nero
- **DIVA T** : da installare in abbinamento a un rubinetto a 3 vie dedicato oppure da collegare a un unico rubinetto a 5 vie compatibile.
- **DIVA FS** : da installare in abbinamento a un rubinetto a 3 vie dedicato.
- **Potenza compressore** : 1/4 hp
- **Temperatura e quantità acqua erogata** modificabile dal menù utente
- **Gas refrigerante ecologico** : R290
- **Bombola CO<sub>2</sub> da 2 Kg esterna e ricaricabile** (circa 200 litri di acqua frizzante)
- **Misure bombola CO<sub>2</sub>** : (HxLxP) : 45 x 15 x 15 cm
- **Lunghezza tubo bombola CO<sub>2</sub>** : 2.5 m



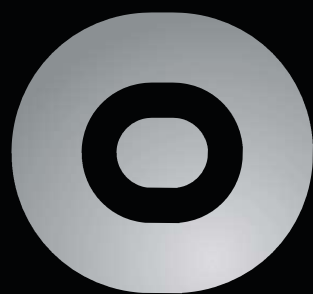


	DIVA TS-R	DIVA TS
<b>Prefiltrazione</b>	Cartuccia professionale a micro/ultrafiltrazione 15000 lt - esterna	Cartuccia professionale a micro/ultrafiltrazione 15000 lt - esterna
<b>Membrane RO</b>	2 x 200 GPD	2 x 200 GPD
<b>Sistema di refrigerazione</b>	Banco ghiaccio ermetico professionale	Banco ghiaccio ermetico professionale
<b>Erogazione Acqua</b>	Miscelatore 5 vie / rubinetto dedicato	Rubinetto dedicato
<b>Display</b>	No	Separato
<b>Produzione acqua</b>	120 lt/h	120 lt/h
<b>Produzione acqua gassata</b>	30 lt/h	30 lt/h
<b>Produzione acqua calda</b>	No	No
<b>Motore Elettrico</b>	180 w	180 w
<b>Pompa</b>	Rotativa in Klear - 300 lt	Rotativa in Klear - 300 lt
<b>Trattamento nanotecnologie antivirus/antibatteri</b>	Si	Si
<b>Modulo reminer/alcalino</b>	Si	Si
<b>Filtro medicale con membrana a fibra cava</b>	Optional	Optional
<b>Alimentazione elettrica</b>	230 V AC - 50 Hz	230 V AC - 50 Hz
<b>Dimensioni (mm)</b>	280 L x 440 H x 405 P	280 L x 440 H x 405 P
<b>Peso (Kg)</b>	27	27

	DIVA FS	DIVA TS-HP
<b>Prefiltrazione</b>	Cartuccia professionale a micro/ultrafiltrazione 15000 lt - esterna	Cartuccia professionale a micro/ultrafiltrazione 15000 lt - esterna
<b>Membrane RO</b>	2 x 200 GPD	2 x 200 GPD
<b>Sistema di refrigerazione</b>	Banco ghiaccio ermetico professionale	Banco ghiaccio ermetico professionale
<b>Erogazione Acqua</b>	Rubinetto dedicato	Rubinetto dedicato
<b>Display</b>	Separato	Separato
<b>Produzione acqua</b>	120 lt/h	Oltre 200 lt/h
<b>Produzione acqua gassata</b>	30 lt/h	45 lt/h
<b>Produzione acqua calda</b>	6 lt/h	No
<b>Motore Elettrico</b>	180 w	250 w
<b>Pompa</b>	Rotativa in Klear - 300 lt	Rotativa in Klear - 400 lt
<b>Trattamento nanotecnologie antivirus/antibatteri</b>	Si	Si
<b>Modulo reminer/alcalino</b>	No	Si
<b>Filtro medicale con membrana a fibra cava</b>	Optional	Optional
<b>Alimentazione elettrica</b>	230 V AC - 50 Hz	230 V AC - 50 Hz
<b>Dimensioni (mm)</b>	280 L x 440 H x 405 P	310 L x 490 H x 420 P
<b>Peso (Kg)</b>	27	33







puraa

[www.puraa.it](http://www.puraa.it)  
[info@puraa.it](mailto:info@puraa.it)